

Direktni ovjes(9-12)



Opis:

Direktni ovjes predstavlja proizvod od pocinčanog lima posebnog oblika kompatibilnog s CD profilom, dobijenog hladnim valjanjem i oblikovanjem lima.

Karakteristike:

Norma:	EN 13964:2004
Materijal	OL DX51D+Z
Klasa reakcije na vatru	A1
Dužina	304mm ±0,5
Širina	30mm ±0,5
Nominalna debljina	0,8mm ±0,6
Neto masa	0,058 kg / kom 5,8 kg / kutija
Otpornost	350 N / mm ²
Maksimalno dozvoljeno opterećenje	50 daN
Sadržaj dodataka	Bez: prema propisima EU
Oznaka	poansonare cu marca NIDA Metal
Pakiranje	100 kom / kutija
Cod SAP	4042671

Primjena:

Direktni ovjes služi za montažu CD profila pri spuštanju obloge ili stropa manje od 120 mm.

Otpornost na koroziju



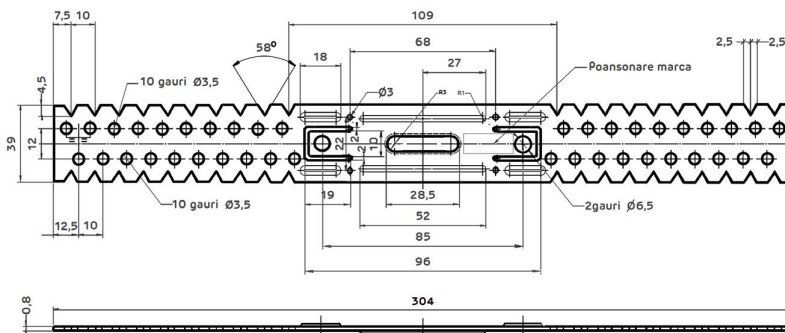
Tehničke karakteristike



Trajnost



Proizvod se može reciklirati



Preporuke, skladištenje i transport :

- Skladišti u pakiranju koji štite proizvod od izlaganja vlage.
- Prilikom transporta uzeti u obzir mogućnost da udarci težih predmeta mogu izazvati deformaciju proizvoda,

Mjere zaštite:

- Ovaj proizvod se svrstava u neopasne proizvode
- Pri montiranju ploča preporučuje se da monter koristi maske , rukavice i naočale .

Certifikacija:

- Proizvod u potpunosti ispunjava normu EN 13964 : 2004 - dodatni pribor za montažu sistema suhe gradnje. Nivo cinčanja u potpunosti osigurava zaštitu proizvoda od nastanka korozije.
- Proizvod je uskladen sa:
 - HG nr. 1022 / 2002 propisom u vezi s proizvodima i uslugama koje mogu ugroziti život, zdravlje i sigurnost i zaštitu okoline;
 - HG nr. 622 / 2004 propisom koji regulira usklađenost građevinskih proizvoda.